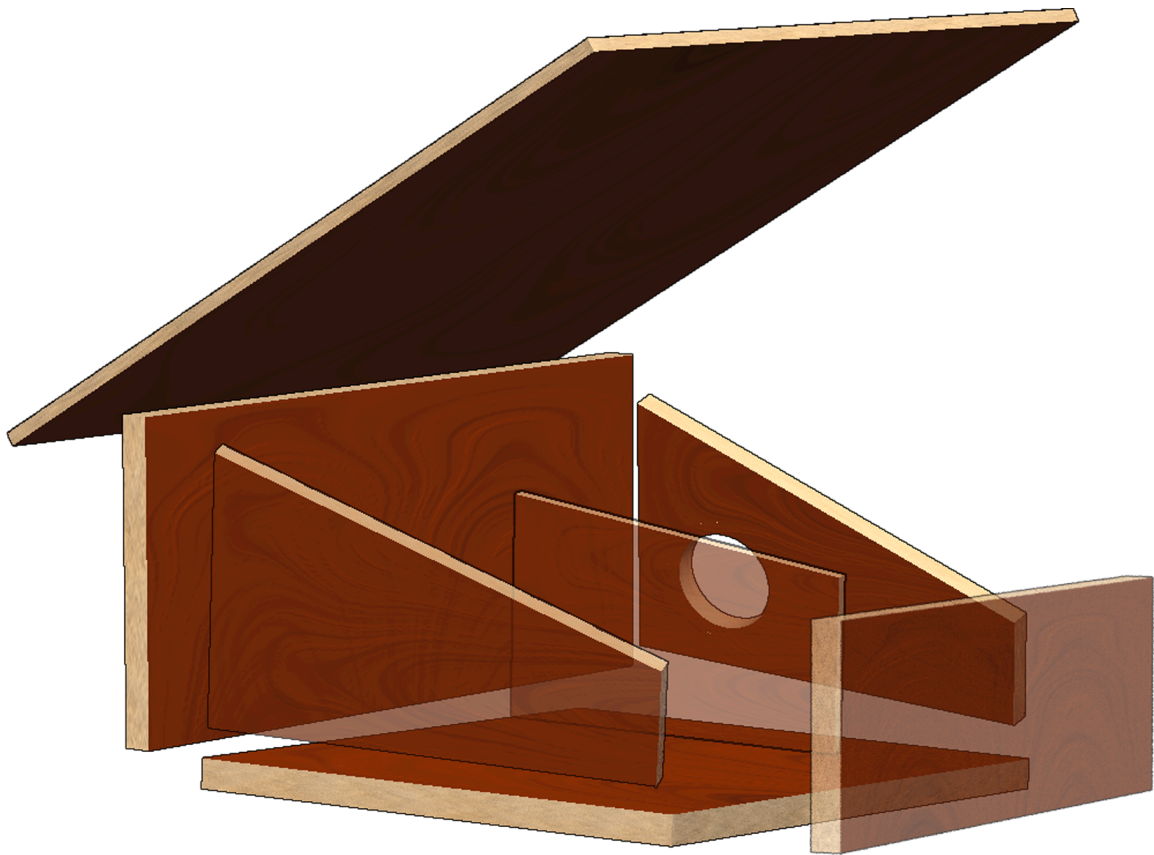
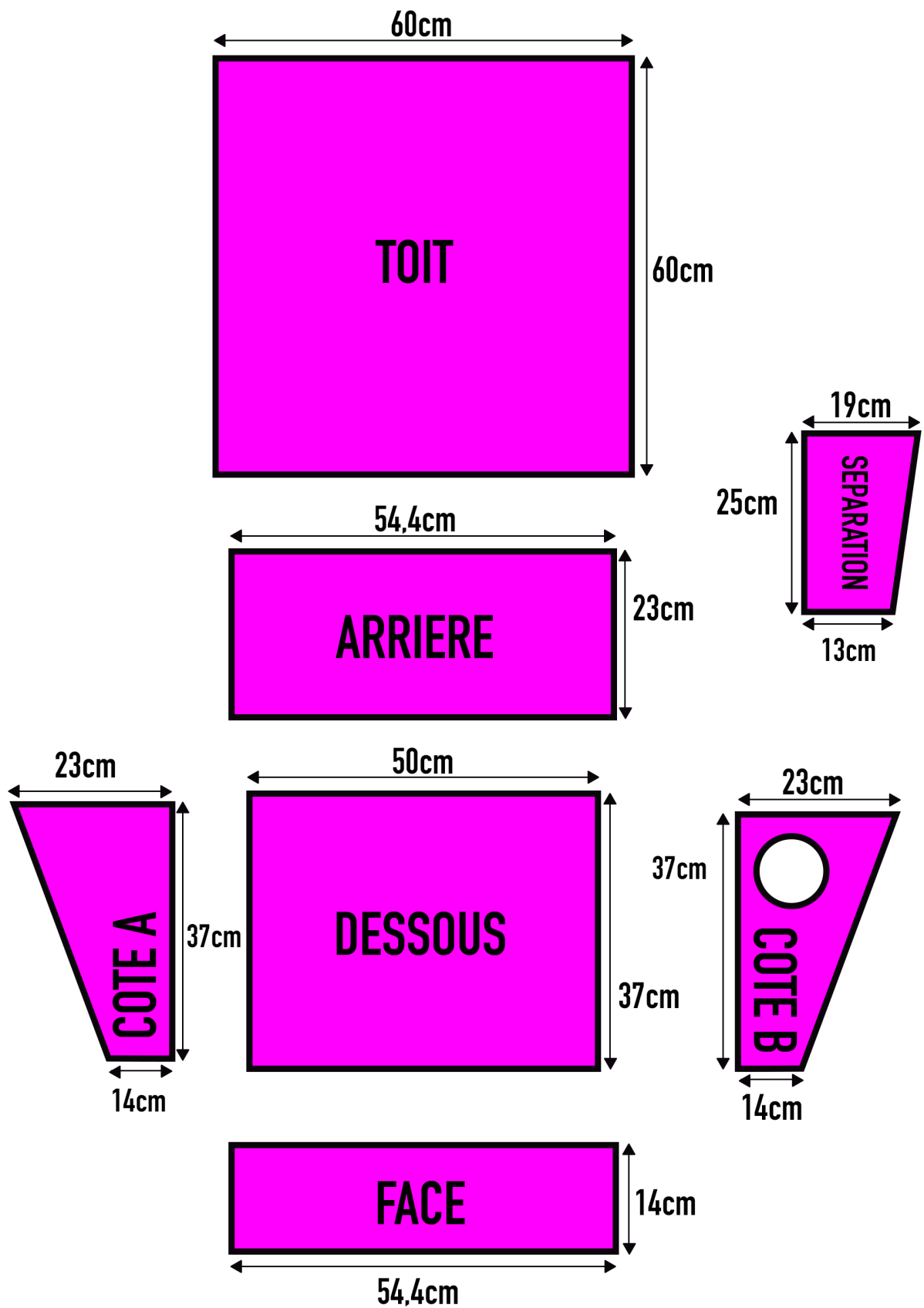
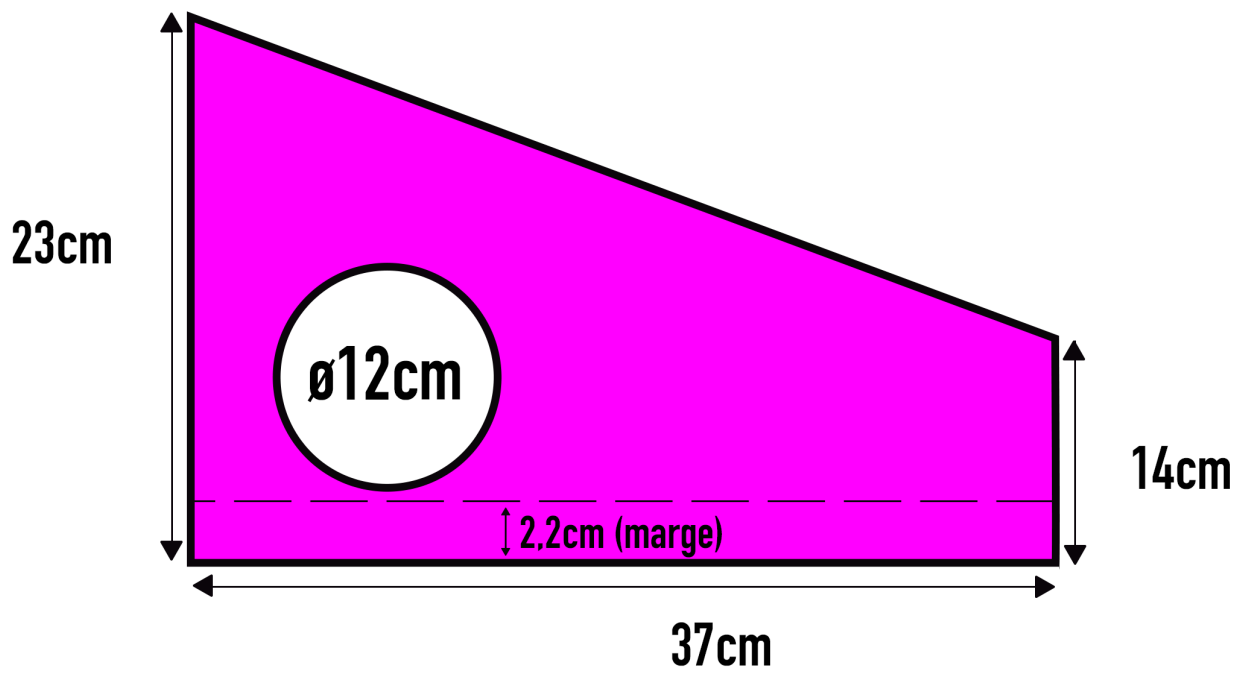


ABRIS A HERISSON

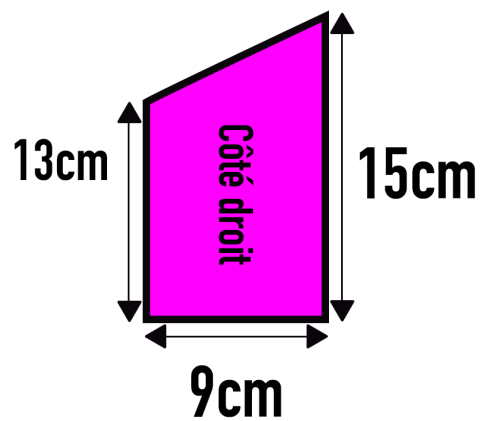
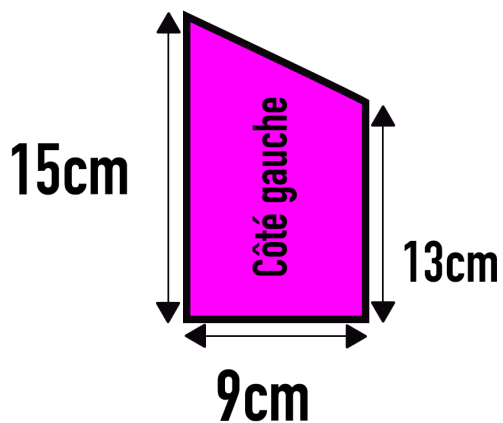
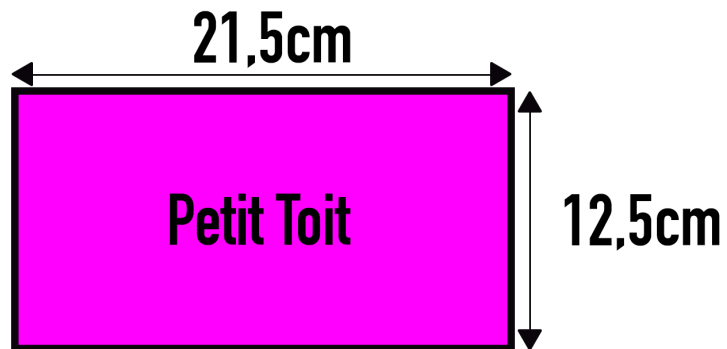




COTE B



AUVENT D'ENTREE



Matériel

- Planche de bois de 22mm d'épaisseur (129x37cm)
- Planche de bois 60x60cm (pour le toit)
- Contreplaqué de 10mm (25x32cm)
- Petite planche 15mm (9x30cm)
- Ni clous ni vis, ou colle à bois
- 20 vis à bois de 4,5cm
- 2 petites charnières en métal
- 4 petites vis à bois (pour les charnières)
- Huile de lin ou lasure (pour la finition)
- Feutre bitumé / Shingle / sac plastique (pour étanchéifier le toit si besoin)

Note : Ce plan a été réalisé pour un bois d'épaisseur 22mm (OSB3). Si vous utilisez du bois plus fin, il faudra adapter les mesures en conséquence (Longueur de la Face et de l'Arrière, ainsi que la marge du Côté B).



[Retrouvez ma vidéo tutoriel sur YouTube \(cliquez sur l'image\)](#)